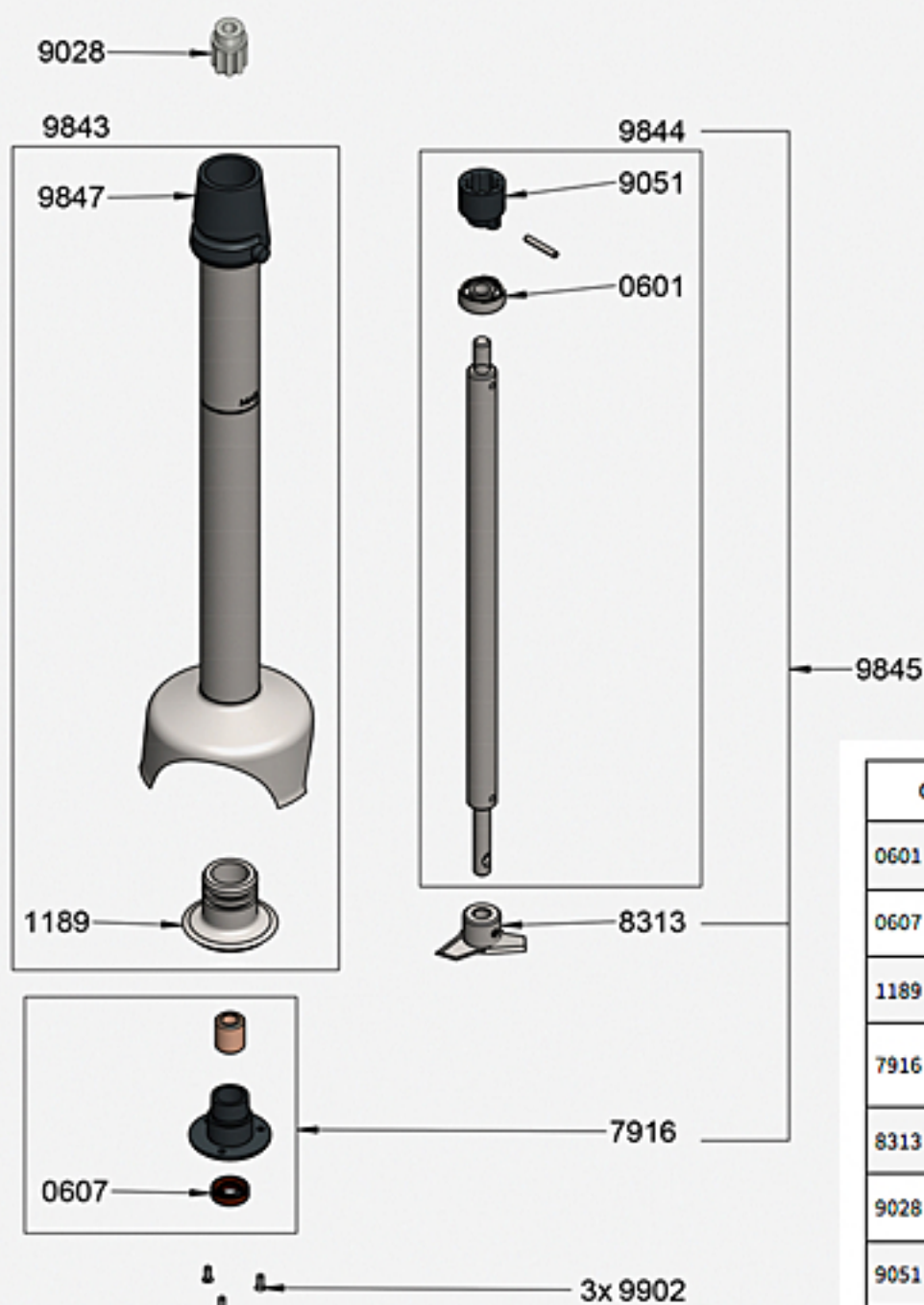


## M 300 SENIOR



Code	Désignation
0601	ROULEMENT ARBRE
0607	BAGUE D'ETANCHEITE (PIED MIXER)
1189	SUPPORT PALIER SENIOR MX300 + 2 JOINTS
7916	PALIER INFERIEUR + BAGUE AUTOLUBRIFIANTE + JOINT + BAGUE ETANCHEITE
8313	COUPEAU AVEC VIS
9028	MOYEU D'ACCOUPLMENT (MOTEUR)
9051	CAGE D'ACCOUPLMENT + GOUPILLE
9843	ENTRETOISE AVEC EMBOUT, CLOCHE
9844	ARBRE DE TRANSMISSION
9845	ENSEMBLE ARBRE + PALIER + COUPEAU
9847	EMBOUT NOIR PMF
9902	VIS DE PALIER (LES 3)