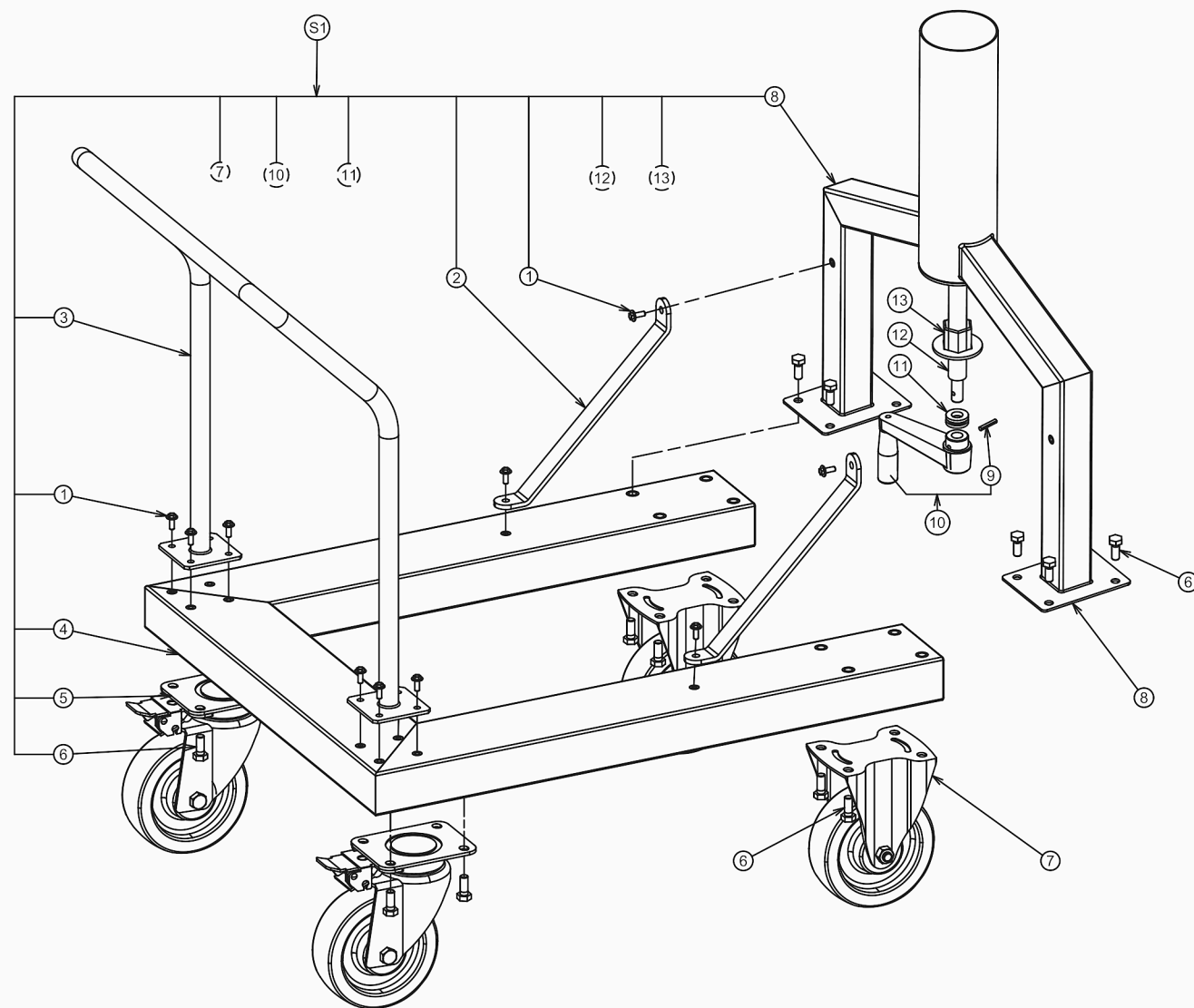


# Pièces détachées Mixeur TBM150

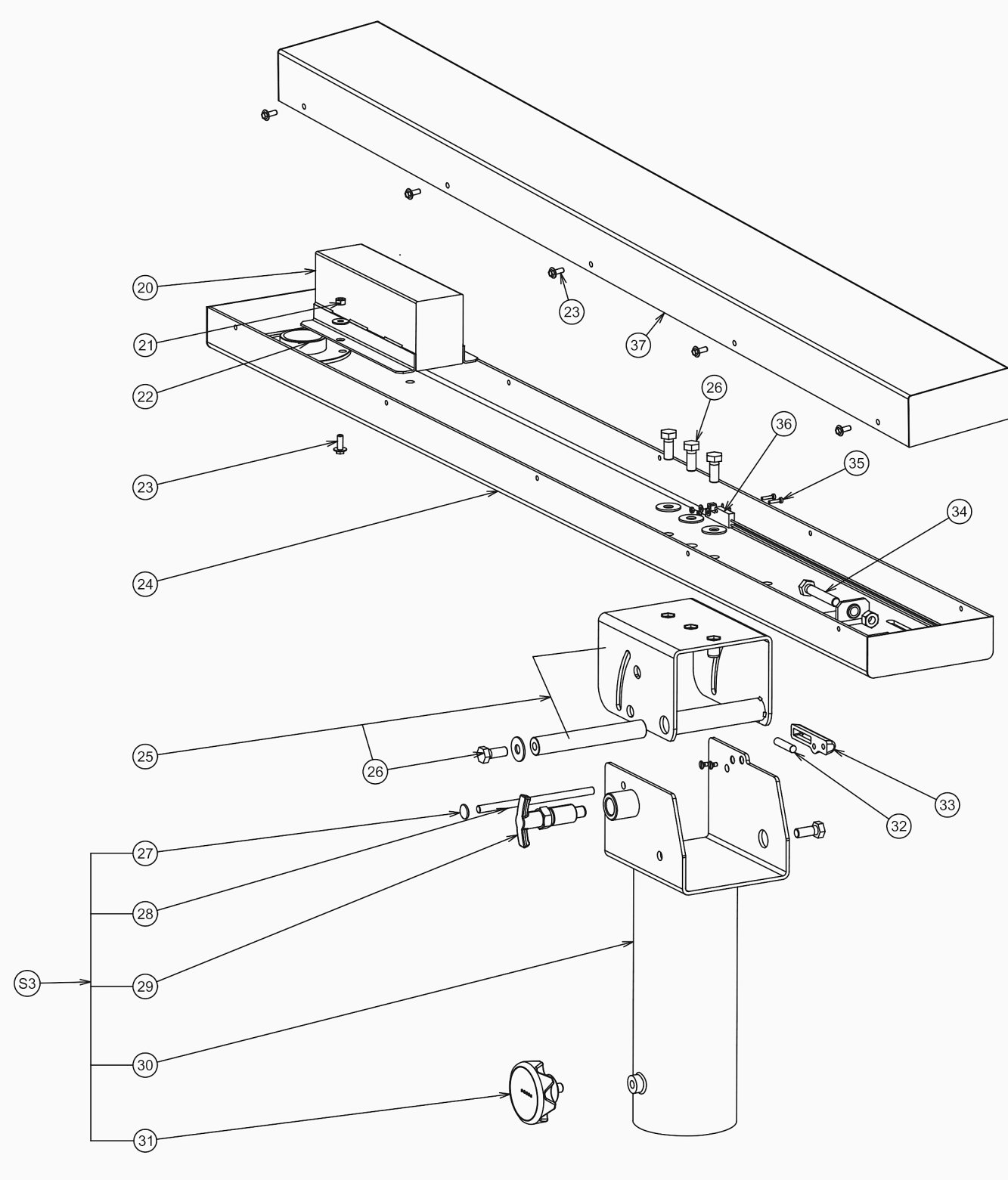
## DITO SAMA

### Vue éclatée chariot / Exploded view trolley / Explosionszeichnung wagen / Esploso carrello / Despiece carro

| Rep. Item | Code Part N° | Désignation / Description                                    |
|-----------|--------------|--|
| 1         | 0D2901       | Vis M6x16 (jeu x 10) / Screw M6x16 (set x 10)                |
| 2         | 0D6545       | Raidisseur colonne / Column strengthener                     |
| 3         | 0D6548       | Guidon / Trolley Handle                                      |
| 4         | Voir S1      | Chariot / Trolley  |
| 5         | 0D7539       | Roulette pivotante avec frein / Swivelling castor with brake |
| 6         | 0D6064       | Vis TH M10x25 (jeu x 10) / Screw TH M10x25 (set x 10)        |
| 7         | 0D7540       | Roulette / Castor  |
| 8         | 0D6551       | Colonne / Column   |
| 9         | 0D6180       | Goupille G01 5x30 (jeu x 10) / Pin G01 5x30 (set x 10)       |
| 10        | 0D3959       | Poignée / Handle   |
| 11        | voir 12      | Rondelle / Washer  |
| 12        | 0D7541       | Vis colonne eq. / Column screw assembly                      |
| 13        | voir 12      | Ecrou + goupille / Pin + Nut                                 |
| S1        | 0D7542       | Potence + chariot / Column+trolley                           |

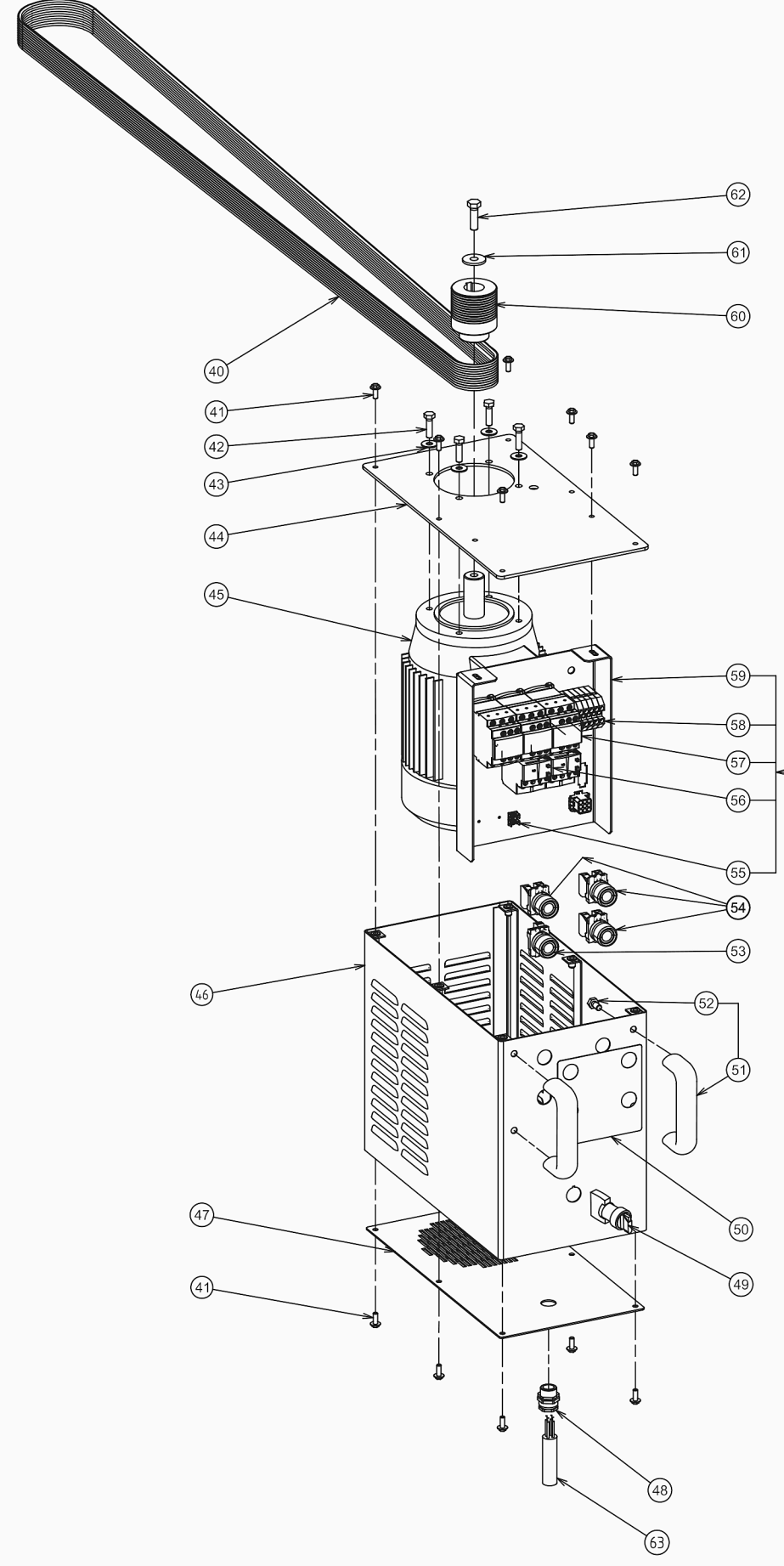


### Vue éclatée corps / Exploded view body / Explosionszeichnung körper / Esploso corpo / Despiece cuerpo



| Rep. Item | Code Part N° | Désignation / Description  |
|-----------|--------------|--|
| 20        | 0D6541       | Bloc lest / Ballast block  |
| 21        | 0D0503       | Ecrou / Nut HU M6 (set x 10)                                       |
| 22        | 0D7543       | Fiasque / Flange   |
| 23        | 0D7544       | Joint torique 63,22x1,78 (jeu x 10) / O-ring 63,22x1,78 (set x 10) |
| 24        | 0D2901       | Vis / screw M6x16 (set x 10)                                       |
| 25        | 0D7545       | Corps / body   |
| 26        | 0D7533       | Support corps / body support                                       |
| 27        | 0D6064       | Vis / screw TH M10x25 (set x 10)                                   |
| 28        | 0D2954       | Rondelle / washer L10 (set x 10)                                   |
| 29        | 0D5290       | Enjoliveur griffe (j x 10) / prong finisher (set x 10)             |
| 30        | voir S3      | Axe / pin  |
| 31        | 0D7548       | Poignée / handle   |
| 32        | Voir S3      | Support colonne / Column support                                   |
| 33        | 0D7535       | Poignée colonne / Column handle                                    |
| 34        | 0KJ362       | Aimant / magnet  |
| 35        | 0D7546       | Support aimant eq. / Magnet support assembly                       |
| 36        | 0D6720       | Vis / screw TFH M4x10 (set x 10)                                   |
| 37        | 0D2953       | Vis / screw TH M10x60 (set x 2)                                    |
| 38        | 0D2958       | Ecrou / nut HU M10 (set x 10)                                      |
| 39        | 0KQ511       | Vis / screw TC M3x16 (set x 10)                                    |
| 40        | 0D7383       | Ecrou / nut HU M3 (set x 10)                                       |
| 41        | 0D6673       | Détecteur proximité / Proximity detector                           |
| 42        | 0D7547       | Capot / Top cover  |
| S3        | 0D7534       | Support colonne eq. / Column support assembly                      |

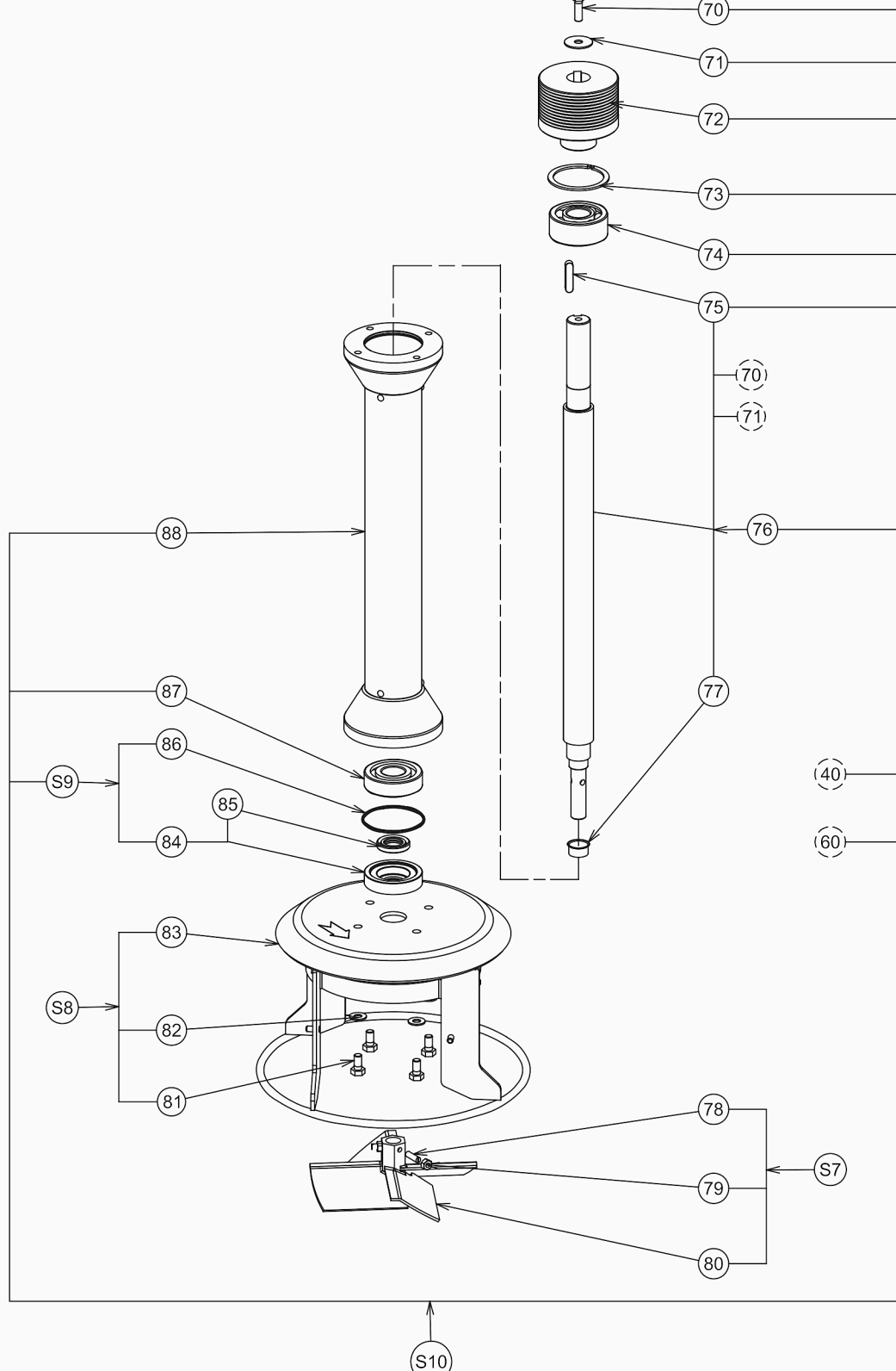
### Vue éclatée coffret / Exploded view housing - zeichnung gehäuse / Esploso scatola / Despiece caja



| Rep. Item | Code Part N° | Désignation / Description                                |
|-----------|--------------|--|
| 40        | 0D7536       | Courroie / Belt  |
| 41        | 0D2901       | Vis embase (j x 10) / Screw (set x 10)                   |
| 42        | 0D2740       | Vis TH M8x25 (j x 10) / Screw TH M8x25 (set x 10)        |
| 43        | 0D0632       | Rondelle CS M8 (j x 10) / Washer CS M8 (set x 10)        |
| 44        | 0D7553       | Support moteur / Motor support                           |
| 45        | 0D1828       | Moteur / Motor 3 230/400 1v                              |
| 46        | 0D6725       | Moteur / Motor 3 380/415 2v                              |
| 47        | 0D6543       | Coffret / Housing  |
| 48        | 0D6544       | Fond coffret / Housing base plate                        |
| 49        | 0D2073       | Presse étoupe eq. / Stuffing gland assembly              |
| 50        | 0KQ461       | Interrupteur / Mains switch                              |
| 51        | 0D7538       | Tableau de bord 1v / 1-speed control panel plate         |
| 52        | 0D7549       | Tableau de bord 2v / 2-speed control panel plate         |
| 53        | 0D0900       | Poignée eq. / Handle                                     |
| 54        | 0D0498       | Vis TH M8x16 (j x 10) / Screw TH M8x16 (set x 10)        |
| 55        | 0D0632       | Rondelle CS M8 (j x 10) / Washer CS M8 (set x 10)        |
| 56        | 0D0364       | Bouton arrêt / Stop button                               |
| 57        | 0KJ038       | Bouton marche 1v / Jog push button 1v                    |
| 58        | 0KQ647       | Bouton marche 2v / Jog push button 2v                    |
| 59        | 0D3567       | Cosse laiton (j x 5) / Brass earth terminal (set x 5)    |
| 60        | 0D7433       | Relais thermique 1v / Thermal relay 1v                   |
| 61        | 0D7434       | Relais thermique 2v / Thermal relay 2v                   |
| 62        | 0D7435       | Contacteur / Contactor                                   |
| 63        | voir S5      | Borne  |
| 64        | voir S5      | Support composant / Component support                    |
| 65        | 0D7552       | Poulie motrice 1v / Drive pulley 1v                      |
| 66        | 0D7553       | Poulie motrice 2v / Drive pulley 2v                      |
| 67        | 0D0596       | Rondelle moteur / Motor washer                           |
| 68        | 0D0803       | Vis TH M10x35 (j x 10) / Screw TH M10x35 (set x 10)      |
| 69        | 0D8033       | Cordon alim. Std / Std power cable                       |
| S5        | 0D7550       | Support composant 1v eq. / Component support 1v assembly |
|           | 0D7551       | Support composant 2v eq. / Component support 2v assembly |

### Vue éclatée plongeur / Exploded view plunger / Explosionszeichnung tauchkolben / Esploso immersione / Despiece sumergible

| Rep. Item | Code Part N° | Désignation / Description                           |
|-----------|--------------|---|
| 70        | 0D2740       | Vis TH M8x25 (j x 10) / Screw TH M8x25 (set x 10)   |
| 71        | 0D6275       | Rondelle (jeu x 5) / Washer (set x 5)               |
| 72        | 0D7554       | Poulie réceptrice 1v / Driven pulley 1v             |
| 73        | 0D7555       | Poulie réceptrice 2v / Driven pulley 2v             |
| 74        | 0U0717       | Circlips 62i (jeu x 10) / circlip 62i (set x 10)    |
| 75        | 0D7557       | Roulement 3305 / Bearing 3305                       |
| 76        | 0KQ487       | Clavette A 8x7x30 (j x 5) / Key A 8x7x30 (set x 5)  |
| 77        | 0D7537       | Arbre / Shaft                                       |
| 78        | voir 76      | Bague / Collar                                      |
| 79        | 0D0503       | Ecrou HU M6 (jeu x 10) / Nut HU M6 (set x 10)       |
| 80        | voir S7      | Rotor   |
| 81        | 0D0498       | Vis TH M8x16 (jeu x 10) / Screw TH M8x16 (set x 10) |
| 82        | 0D0632       | Rondelle CS M8 (jeu x 10) / Washer CS M8 (set x 10) |
| 83        | voir S7      | Stator  |
| 84        | 0D7380       | Palier joint / Bearing                              |
| 85        | 0D7494       | Bague levre eq. / Assembly lippled seal             |
| 86        | voir S9      | Joint torique / O-ring                              |
| 87        | 0D0808       | Roulement 6305 / Bearing 6305                       |
| 88        | 0D7558       | Tube plongeur eq. / Assembly plunger tube           |
| S7        | 0D1909       | Rotor eq. / Assembly rotor                          |
| S8        | 0D1815       | Stator eq. / Assembly stator                        |
| S9        | 0D7556       | Palier joint eq. / Assembly bearing                 |
| S10       | 0D7404       | Plongeur 1v eq. / Assembly plunger 1v               |
|           | 0D7403       | Plongeur 2v eq. / Assembly plunger 2v               |



| Rep. Item | Code Part N° | DÉSIGNATION / DESCRIPTION                        |
|-----------|--------------|--|
| 90        | voir S13     | Axe / Pin  |
| 91        | 0D8022       | Rondelle / Washer                                |
| 92        | 0D8015       | Grille / Masher                                  |
| 93        | 0D8016       | Hélice soupe / Soup blade                        |
| 94        | voir S13     | Rondelle / Washer                                |
| 95        | 0D0642       | Ecrou M8 (j x 10) / Nut M8 (set x 10)            |
| 96        | 0D8012       | Ecrou brogne M8 (j x 10) / Nut M8 (set x 10)     |
| 97        | 0D8017       | Hélice poisson / Fish blade                      |
| S13       | 0D8013       | Axe microbroyeur soupe eq. / Soup pin assembly   |
| S14       | 653243       | Microbroyeur soupe / Soup microliquisider        |
| S15       | 0D8014       | Axe microbroyeur poisson eq. / Fish pin assembly |
| S16       | 650043       | Microbroyeur poisson / Fish microliquisider      |

653243

650043

