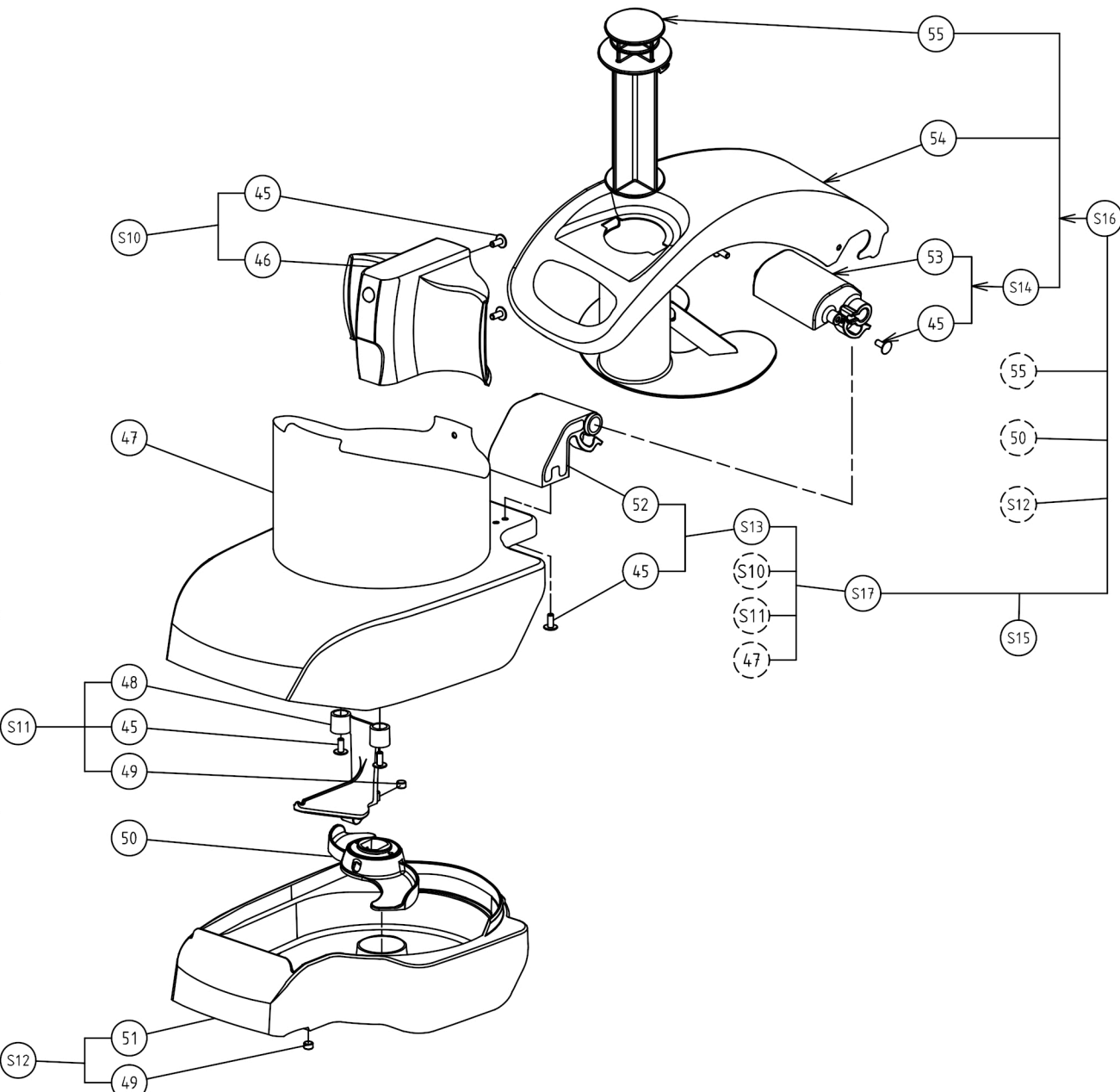
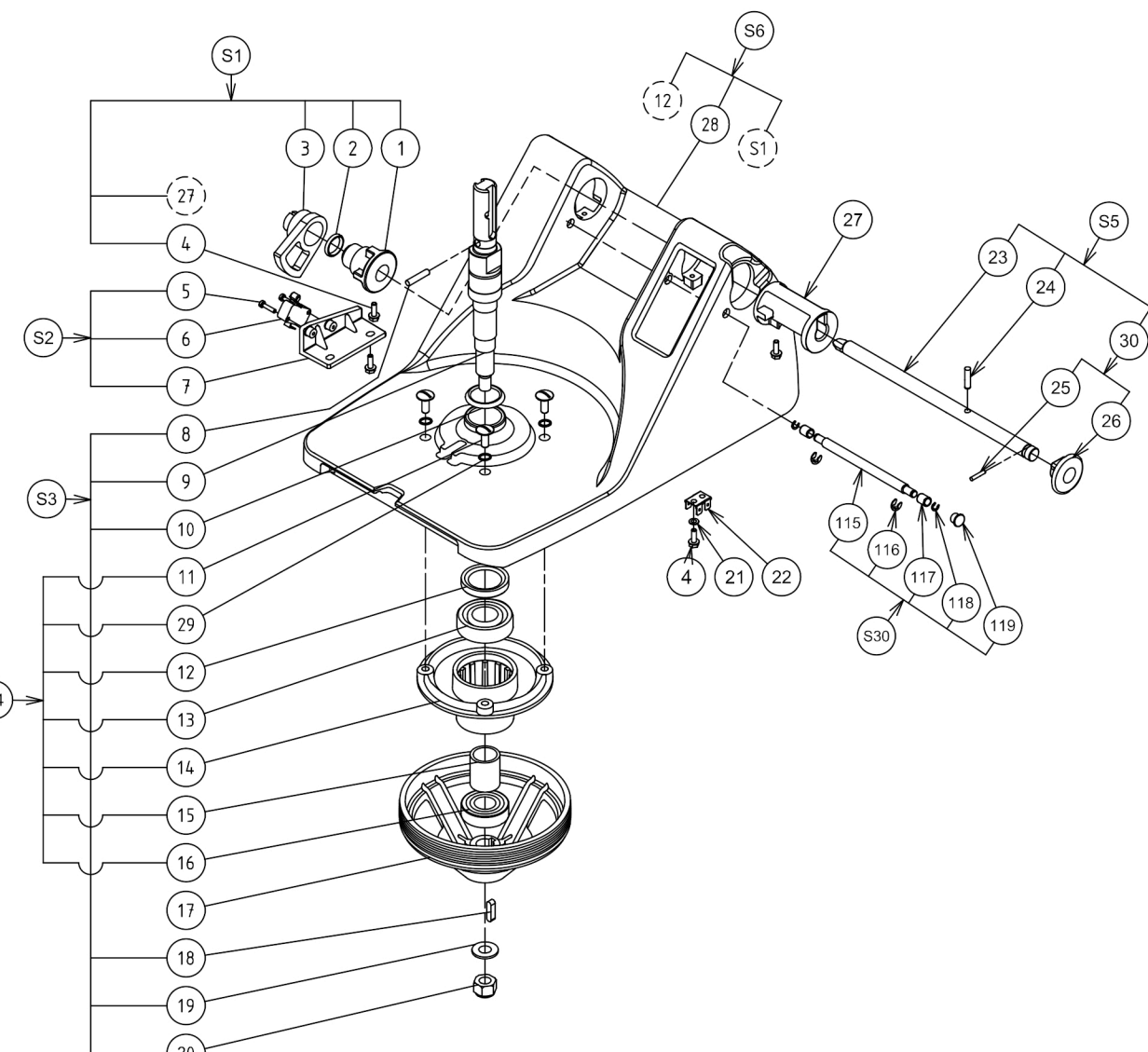


Pièces détachées Coupe-légumes 600423 DITO SAMA

Rep. Pos.	Qté	Code Part N°	Désignation
45	8	0U0666	Vis TRL M5x12 (jeu x 10)
46	1	voir S10	Sabot
47	1	0D6737	Trémie U TR standard
48	1	voir S11	Poignée de verrouillage
49	2	0D5334	Aimant 8 x 5 NEODYMIUM
50	1	0D5554	Ejecteur standard
51	1	voir S12	Chambre de coupe
52	1	voir S13	Charnière de trémie
53	1	voir S14	Charnière de fouloir
54	1	voir S16	Fouloir
55	1	0D7972	Pilon

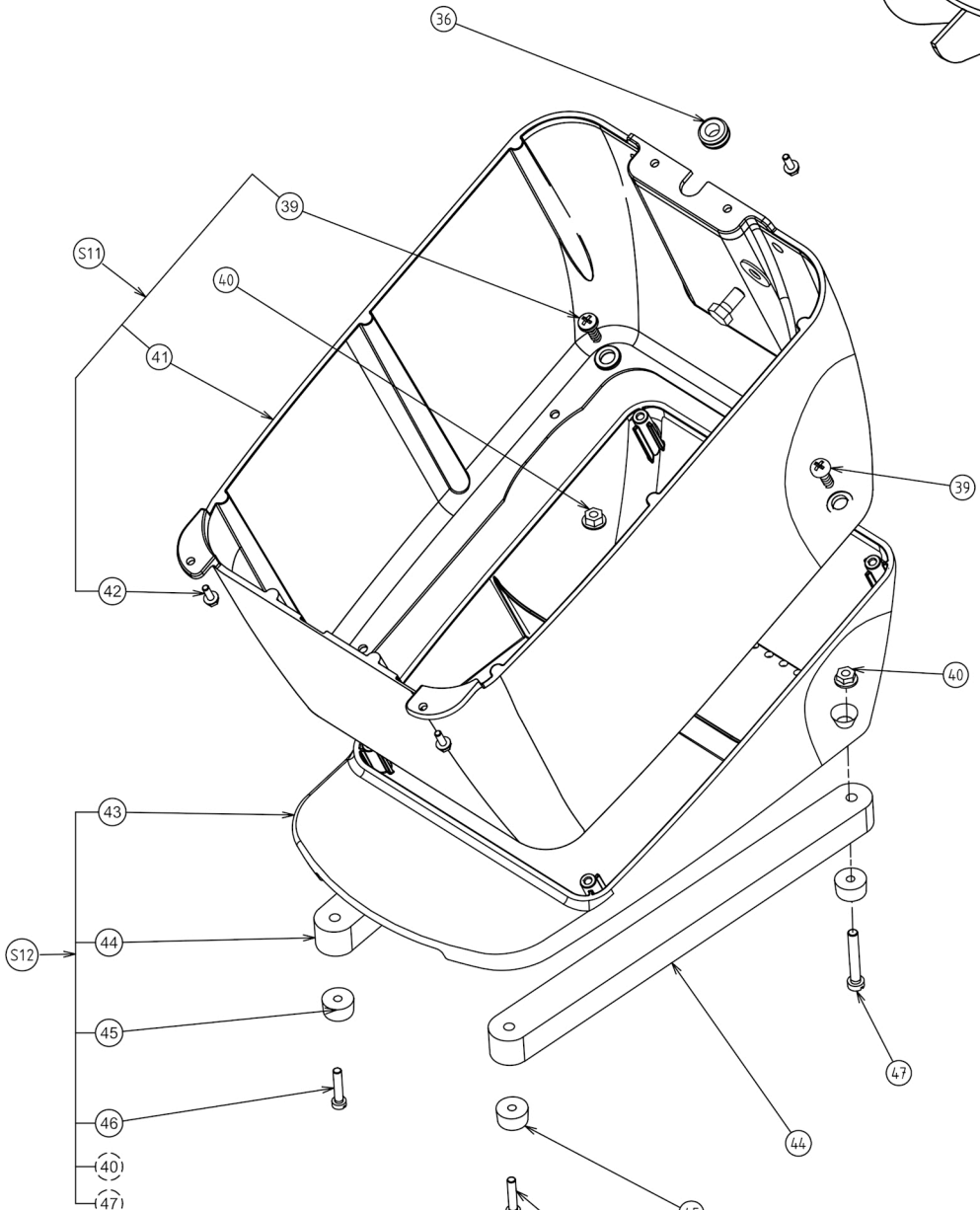
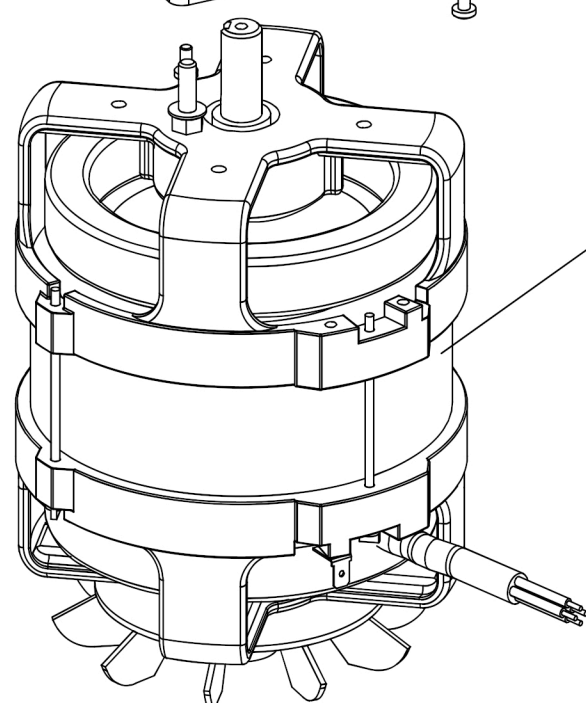
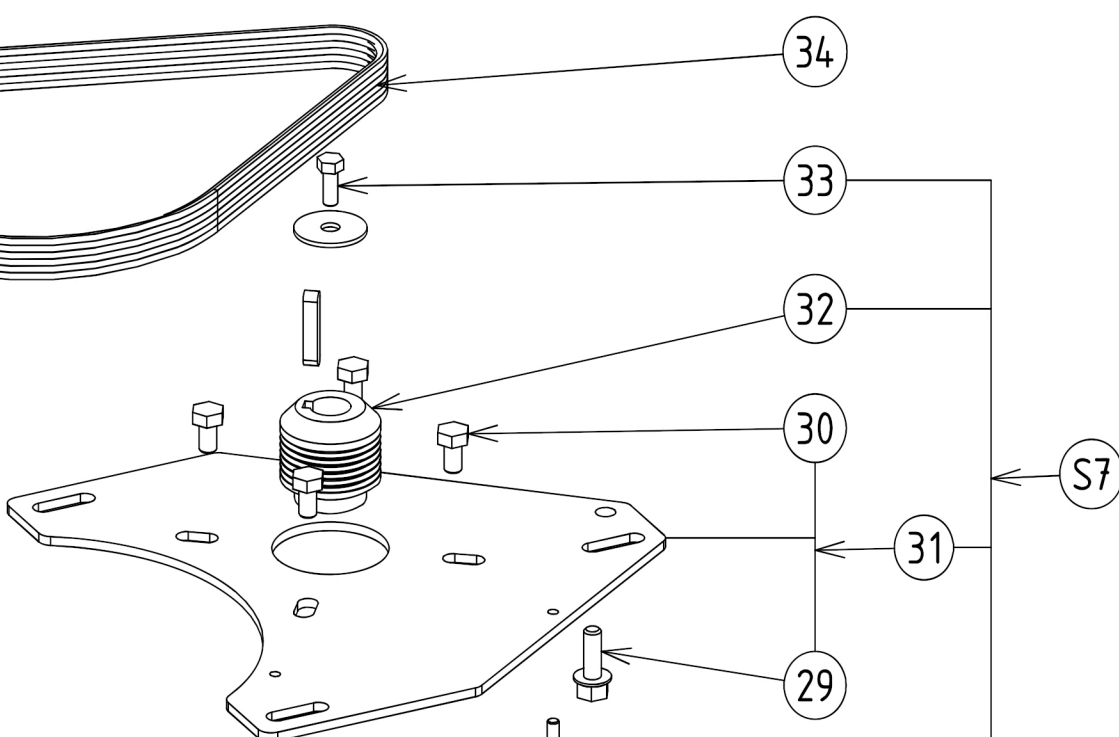


S10	1	0D5560	Sabot équipé
S11	1	0D5561	Poignée de verrouillage équipée
S12	1	0D8020	Chambre de coupe équipée
S13	1	0D7933	Charnière de trémie équipée
S14	1	0D7935	Charnière de fouloir équipée
S15	1	0D8003	Trémie complète
S16	1	0D8002	Fouloir équipé
S17	1	0D7934	Trémie équipée

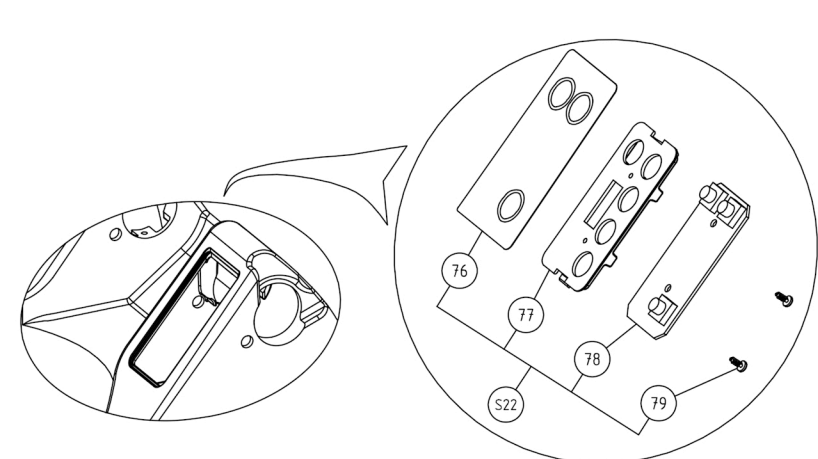


Rep. Pos.	Qté	Code Part N°	Désignation
1	1	0D5412	Manchon
2	1	0D2862	Joint torique 15,54x2,62 (jeu x 10)
3	1	0D5413	Came
4	4	0D6754	Vis M4x12 (jeu x 10)
5	2	0D5414	Vis PTWN 1412 K30/16 (jeu x 10)
6	1	0D6620	Minrupteur à galet
7	1	0D5415	Support micro rupteur
8	1	0D7860	Goupille G06 5x25 (jeu x 10)
9	1	voir S3	Arbre TR
10	1	0D5419	Déflecteur
11	4	0U0237	Vis TRL M6x20 (jeu x 10)
12	1	0D5534	Joint à lèvres 28x40x7 (jeu x 5)
13	1	0KQ395	Roulement 6204 DDU
14	1	voir S4	Palier
15	1	0D5596	Entretien 20x25x30
16	1	0KJ007	Roulement 6203 2RS
17	1	0D2093	Poulie réceptrice
18	1	0HD008	Clavette A 5x5x20 (jeu x 5)
19	1	0D5597	Rondelle M10x22x2 (jeu x 10)
20	1	0U0651	Ecrou frein M10 (jeu x 10)
21	1	0D0520	Rondelle dent 4 ACZN (jeu x 10)
22	1	0D3567	Cosse laiton terre (jeu x 5)
23	1	voir S5	Broche
24	1	0D0396	Goupille G05 5x20 (jeu x 10)
25	1	0KQ479	Goupille G01 3x16 (jeu x 10)
26	1	0D5427	Bouton
27	1	0D5428	Guide
28	1	0D5429	Corps
29	4	0D5144	Joint torique (jeuxx5)
30	1	0D7492	Bouton eq.
115	1	voir S30	Axe rotatif
116	2	0D7859	Circlips 8E (j x 10)
117	2	0D7857	Coussinet (j x 10)
118	2	0D7858	Circlips 6E (j x 10)
119	1	0D3043	Bouchon (j x 10)
S1	1	0D5430	Manchon + guide équipé
S2	1	0D5431	Support microrupteur équipé
S3	1	0D5569	Arbre TR équipé
S4	1	0D5570	Palier équipé
S5	1	0D5432	Broche équipée
S6	1	0D5433	Corps équipé
S30	1	0D7856	Axe rotatif eq.

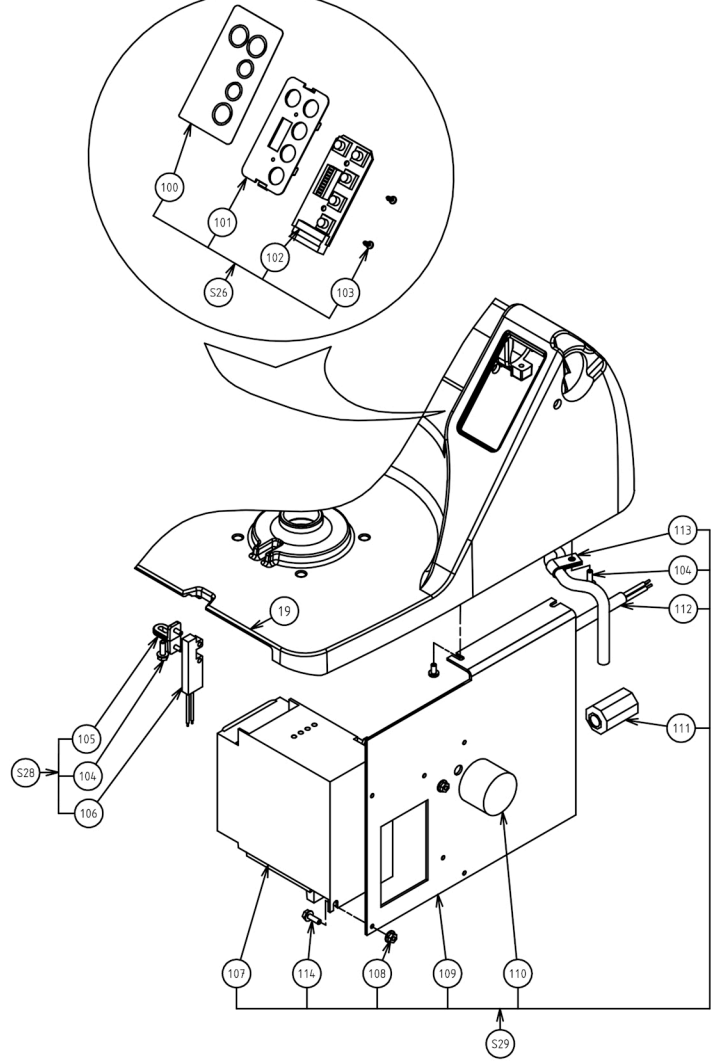
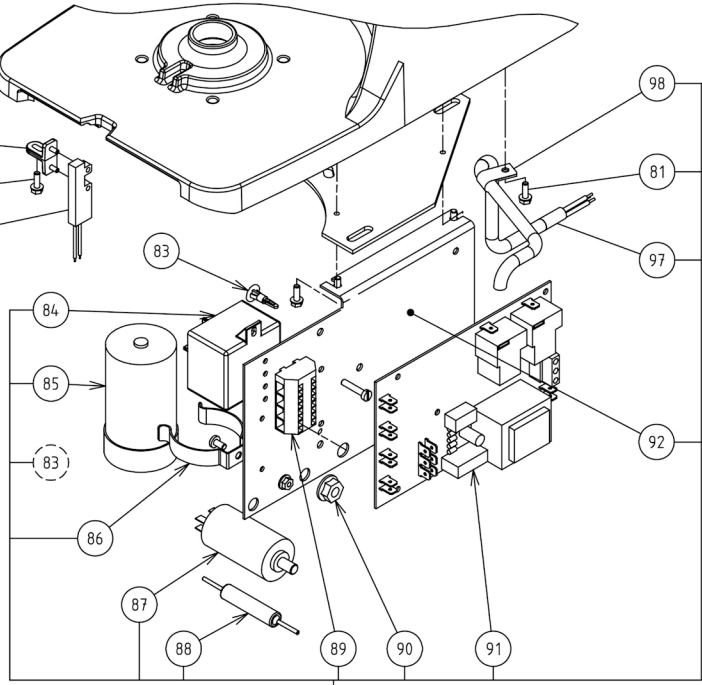
Rep. Pos.	Qté	Code Part N°	Désignation
29	3	0D6708	Vis tapette M6x16 (jeu x 10)
30	4	0D0594	Vis TH M6x10 Inox (jeu x 10)
31	1	0D5598	Support moteur équipé
32	1	0KQ336	Poulie motrice 34,4
33	1	0D5599	Rondelle + vis moteur
34	1	033106	Courroie poly V 559 J6



Rep. Pos.	Qté	Code Part N°	Désignation
36	1	0D6160	Passe-fil 9x16x4 (jeu x 5)
39	4	0D3208	Vis TCB 6x20 (jeu x 10)
40	2	0D0503	Ecrou HU M6 (jeu x 10)
41	1	voir S11	Caisson
42	4	0D6754	Vis M4x12 (jeu x 10)
43	4	voir S12	Socle
44	2	voir S12	Traverse
45	4	0D7136	Patin équipé (jeu x 6)
46	2	0D5133	Vis TC M5x25 (jeu x 10)
47	2	0D0624	Rondelle CS M6 (jeu x 10)



Rep. Pos.	Qté	Code Part N°	Désignation
76	1	0D7096	Plaque tableau de bord TR 1vitesse
77	1	0D5515	Support carte de commande
78	1	0D7987	Carte commande P/M/A
79	2	0D2918	Vis PT WN K30/8 (jeu x 10)
80	2	0D5517	Support sécurité
81	5	0D6754	Vis M4x12 (jeu x 10)
82	1	0D6826	Détecteur de proximité
83	5	0D2848	Entretien fixation c.i. (jeu x 6)
84	1	0D7436	Relais tension
85	1	0U0471	Condensateur démarrage 90 mf
86	1	0U0242	Lyre
87	1	0D3429	Vis tole M4x8 (jeu x 10)
88	1	0D7501	Ecrou HU M4 (jeu x 10)
89	1	0U0403	Condensateur permanent 10 mf
90	1	0D7401	Resistance
91	1	0D5135	Barrette à bornes (jeu x 5)
92	1	0D3590	Ecrou HU M8 (jeu x 10)
93	1	0D7950	Carte puissance 1 vitesse monophasé
94	1	0D5602	Support composant fixe sur support moteur
95	1	0D7951	Cordon d'alimentation monophasé équipé
96	1	0D7969	Collier (jeu x 10)



Rep. Pos.	Code Part N°	Désignation
100	0D7098	Plaque tableau de bord TR V V
101	0D5515	Support carte de commande
102	0D5546	Carte de commande P/M/A/+/-
103	0D2918	Vis PTWN 1442 K30/8 (jeu x 10) 1
104	0D6754	Vis tapette M4x12 (jeu x 10)
105	0D5517	Support détecteur
106	voir S28	Détecteur de proximité
107	0D7968	Variateur ATV12
108	0D7501	Ecrou HU M4 (j x 10)
109	0D5748	Support composant variateur
110	0D7948	Inductance
111	0D7949	Ferrite
112	0D6135	Cordon d'alimentation monophasé équipé
113	0D7969	Collier (jeu x 10)
114	0D5323	Vis tapette M4x16 (jeu x 10)

S26	0D7864	Carte commande complète TR V V
S28	0D7967	Support PSA complet (porte-clips)
S29	0D7970	Support variateur complet