

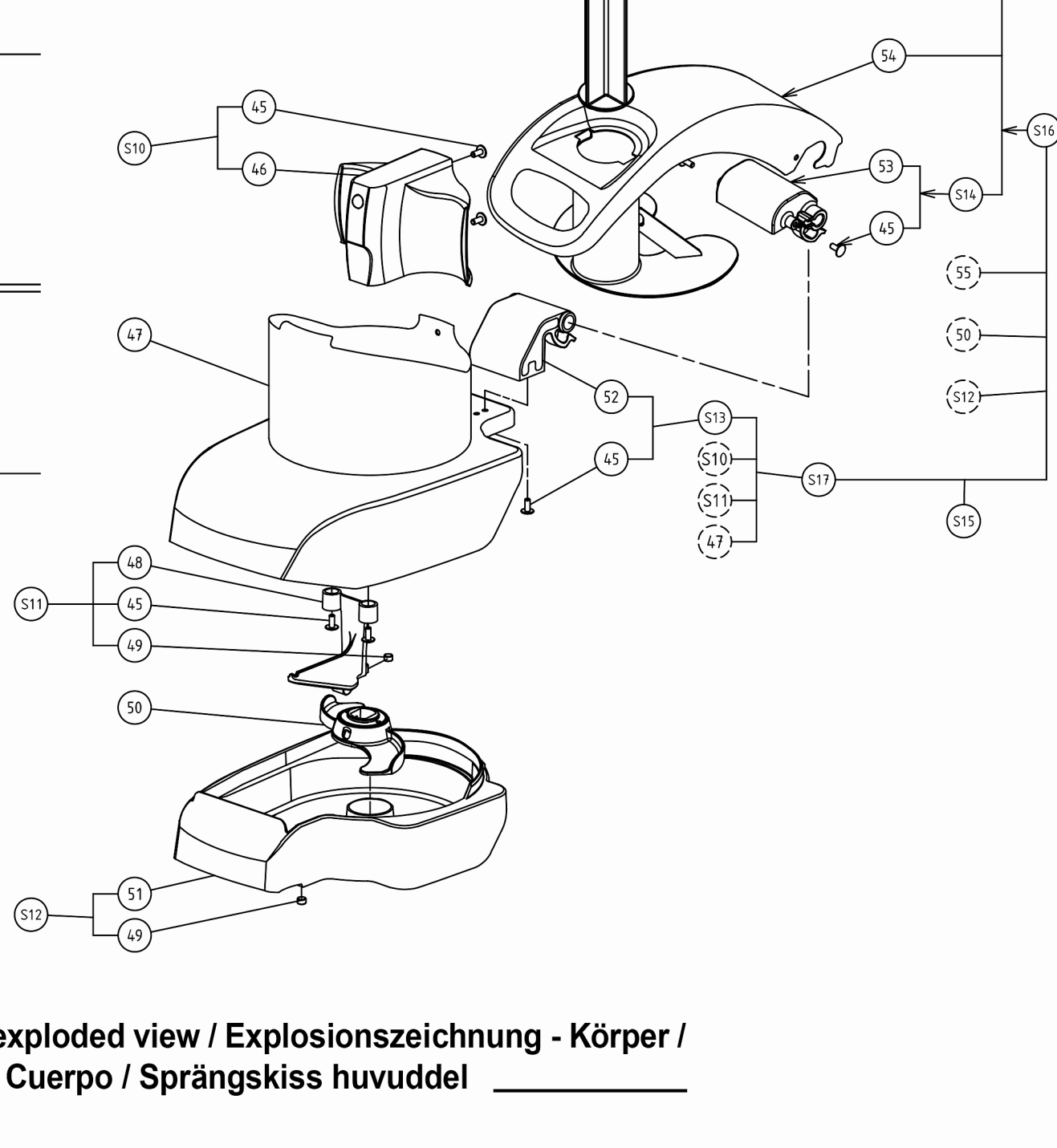
# Pièces détachées Coupe-Légumes

## 600419 / 600421

### DITO SAMA

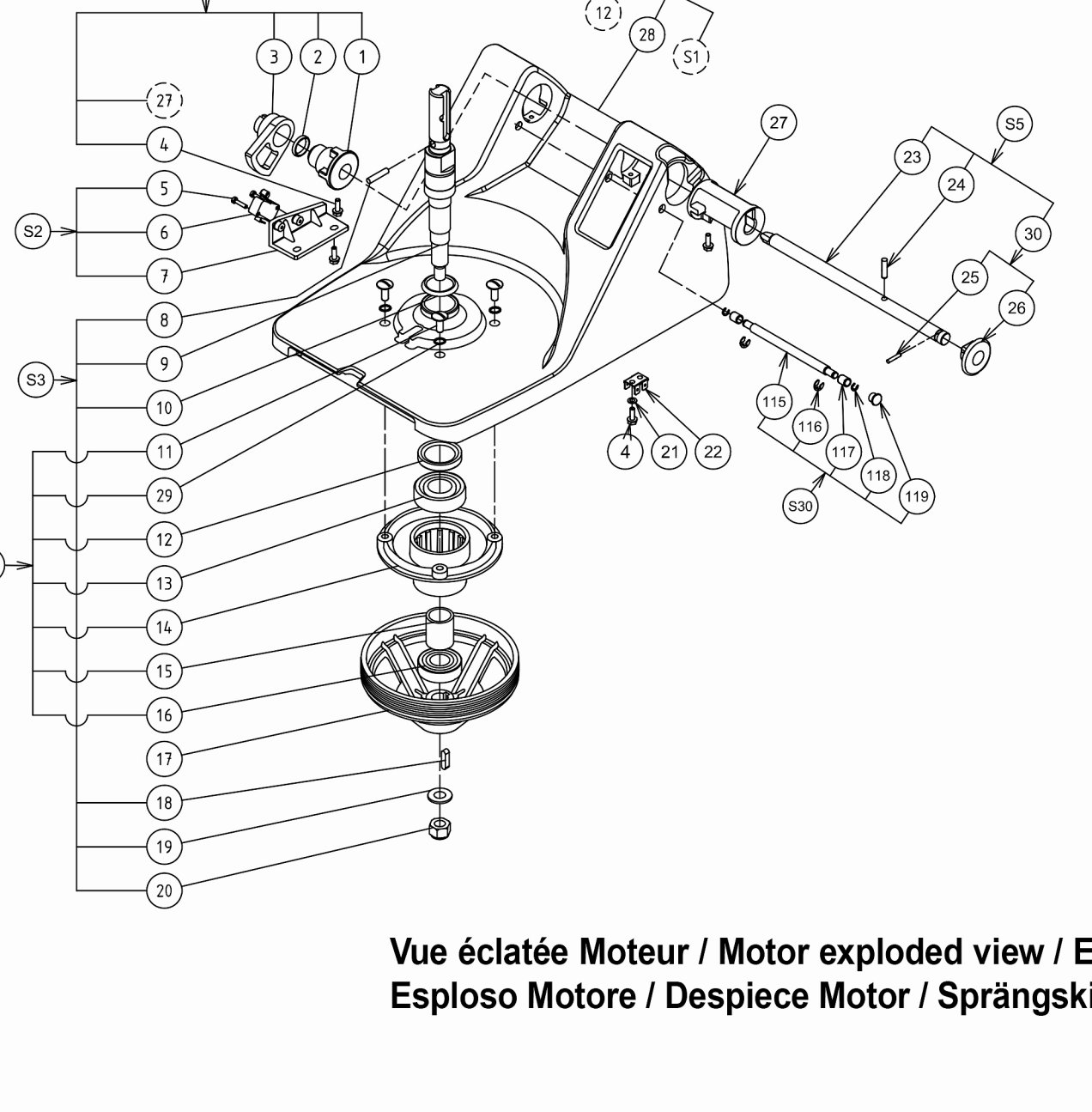
#### Vue éclatée Trémie / Hopper exploded view / Explosionszeichnung Trichter / Esploso Tramoggia pestello / Despiece Tolva / Sprängskiss Matarrör

Rep. Qty	Code Part N°	Code Taille-Nr	Désignation
45	8	0U0666	Vis TRL M5x12 (jeu x 10)
46	1	voir S10	Sabat
47	1	0D6737	Trémie U TR standard
48	1	voir S11	Poignée de verrouillage
49	2	0D5334	Almanti 8 x 5 NEDODYMIUM
50	1	0D5554	Chambre de coupe
51	1	voir S12	Charnière de trémie
52	1	voir S13	Charnière de trémie
53	1	voir S14	Charnière de toulour
54	1	voir S16	Fouleur
55	1	0D7972	Pilon



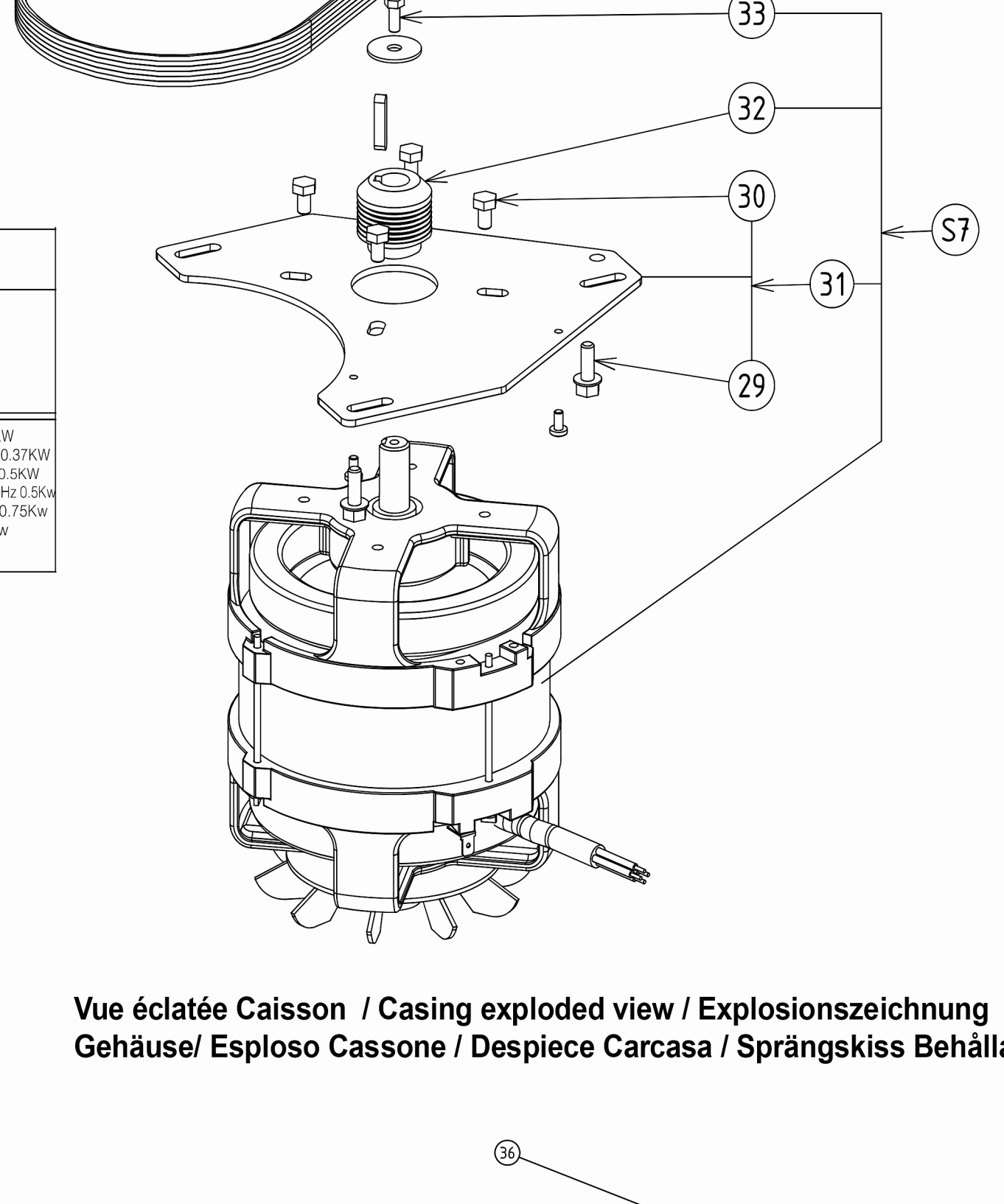
S10	1	0D5560	Sabat équipé
S11	1	0D5561	Poignée de verrouillage équipée
S12	1	0D8020	Chambre de coupe équipée
S13	1	0D7933	Charnière de trémie équipée
S14	1	0D7935	Charnière de toulour équipée
S15	1	0D8003	Trémie complète
S16	1	0D8002	Fouleur équipé
S17	1	0D7934	Trémie équipée

#### Vue éclatée Corps / Body exploded view / Explosionszeichnung - Körper / Esploso Corpo / Despiece Cuerpo / Sprängskiss huvuddel



Rep. Qty	Code Part N°	Code Taille-Nr	Désignation
1	1	0D5412	Manchon
2	1	0D2962	Joint torique 15,54x2,62 (jeu x 10)
3	1	0D5413	Came
4	4	0D6754	Vis M4x12 (jeu x 10)
5	2	0D5414	Vis PT WN K30/8 (jeu x 10)
6	1	0D6620	Manipulateur à gâchette
7	1	0D5415	Support micro rupteur
8	1	0D7980	Goupille G05 5x25 (jeu x 10)
9	1	voir S3	Arbre TR
10	1	0D5419	Déflecteur
11	4	0U0237	Vis TRL M6x20 (jeu x 10)
12	1	0D5534	Joint à lèvres 25x40x7 (jeu x 5)
13	1	0K3395	Roulement 6204 DDU
14	1	voir S4	Peller
15	1	0D5595	Entretien 20x25x20
16	1	0KJ007	Roulement 6203 2RS
17	1	0D2093	Poulie réceptrice
18	1	0K3308	Cillette A 5x5x20 (jeu x 5)
19	1	0D5597	Bondelle M10x22x2 (jeu x 10)
20	1	0U0615	Ecrou HU M10 (jeu x 10)
21	1	0D0520	Rondelle dent 4-F-27N (jeu x 10)
22	1	0D3967	Cosse laiton terre (jeu x 5)
23	1	voir S5	Broche
24	1	0D3396	Goupille G05 5x20 (jeu x 10)
25	1	0K3479	Goupille G01 3x16 (jeu x 10)
26	1	0D5427	Bouton
27	1	0D5428	Guide
28	1	0D5429	Bois
29	1	0D5444	Joint torique (jeu x 5)
30	1	0D7492	Bouton eq
31	1	voir S20	Axe rotatif
115	2	0D7859	Crochets 8E (j x 10)
116	2	0D7857	Crochets 8E (j x 10)
117	2	0D7858	Crochets 6E (j x 10)
118	2	0D3343	Bouchon (j x 10)
119	1	0D3343	Bouchon (j x 10)
S1	1	0D3430	Manchon + guide équipé
S2	1	0D5431	Support microrupteur équipé
S3	1	0D5599	Arbre TR équipé
S4	1	0D5570	Peller équipé
S5	1	0D5432	Broche équipée
S6	1	0D5433	Corps équipé
S30	1	0D7856	Axe rotatif eq

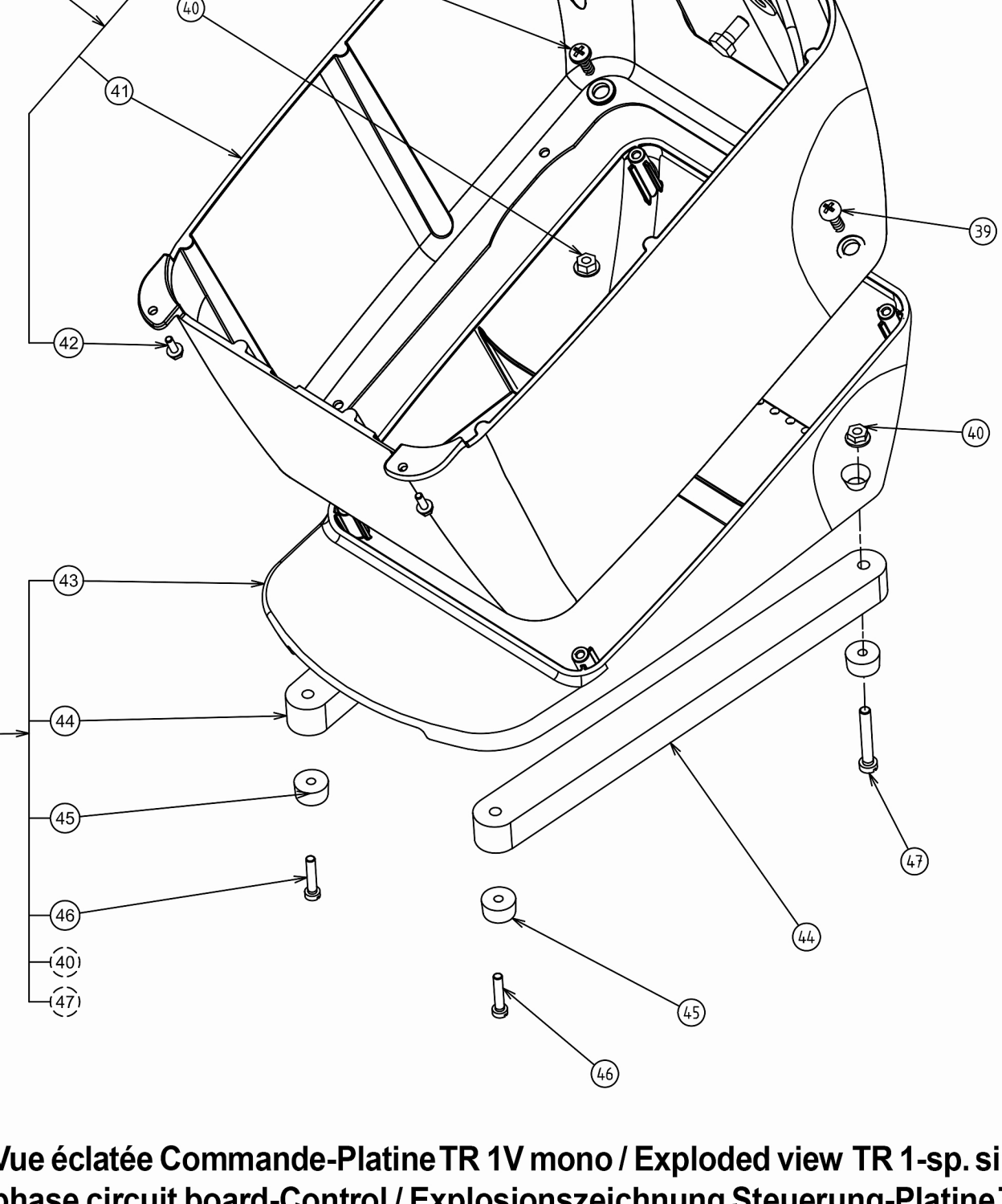
#### Vue éclatée Moteur / Motor exploded view / Explosionszeichnung Motor / Esploso Motore / Despiece Motor / Sprängskiss Motor



Rep. Qty	Code Part N°	Code Taille-Nr	Désignation
29	3	0D6708	Vis tapette M6x16 (jeu x 10)
30	4	0D3594	Vis TH M6x10 inox (jeu x 10)
31	1	0D5598	Support moteur équipé
32	1	0KQ336	Poulie motrice 34,4
33	1	0D6754	Vis M4x12 (jeu x 10)
34	1	033106	Rondelle + vis moteur

S7	1	0D7956	Mot. 1V monophasé 220V 60Hz 0.5KW
	1	0D7955	Mot. 1V monophasé 220-240V 50Hz 0.37KW
	1	0D7957	Mot. 1V monophasé 220-240V 50Hz 0.5KW
	1	0D7928	Mot. 1V triphasé 200-240/50-60Hz 0.5KW
	1	0D7958	Mot. 2V triphasé 380-440 50/60Hz 0.75KW
	1	0D7959	Mot. VV 200-240 50/60Hz 0.5KW

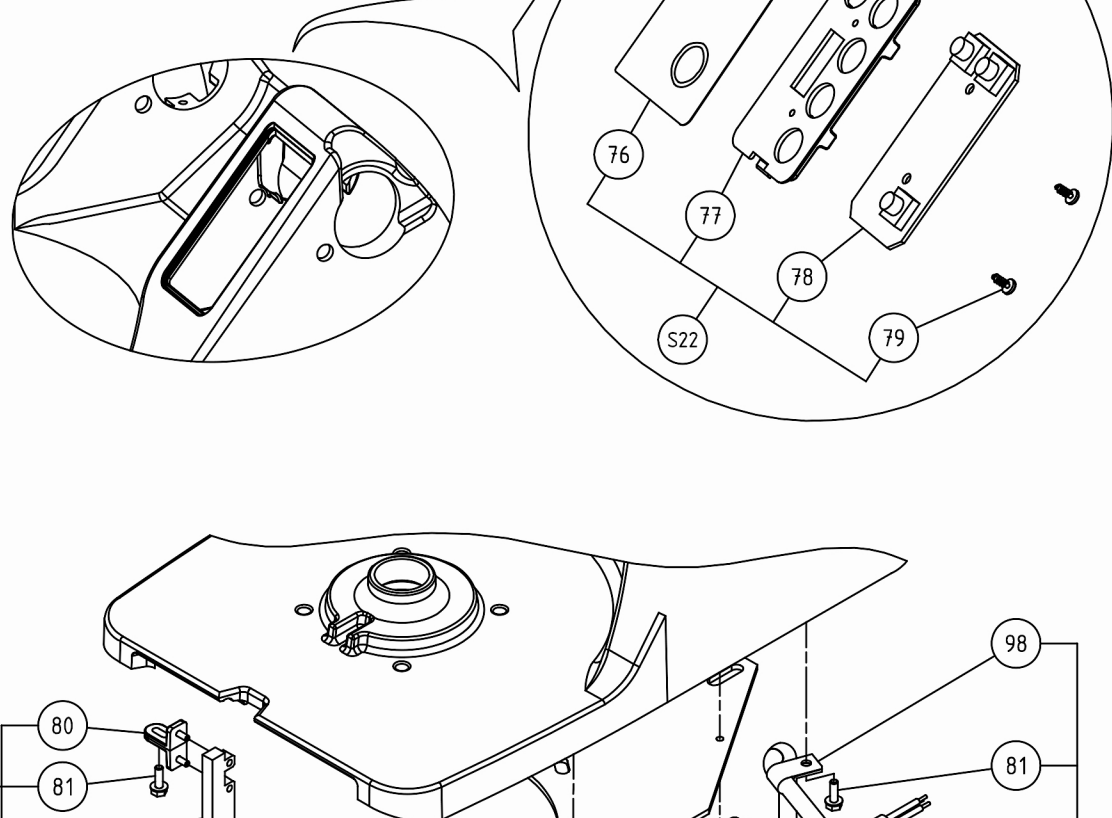
#### Vue éclatée Caisson / Casing exploded view / Explosionszeichnung Gehäuse/ Esploso Cassone / Despiece Carcasa / Sprängskiss Behällare



Rep. Qty	Code Part N°	Code Taille-Nr	Désignation
36	1	0D6160	Passe-fil 9x16x4 (jeu x 5)
39	4	0D3208	Vis TCB 6x20 (jeu x 10)
40	2	0D0503	Ecrou HU M6 (jeu x 10)
41	1	voir S11	Caisson
42	4	0D6754	Vis M4x12 (jeu x 10)
43	1	voir S12	Socle
44	2	voir S12	Traverse
45	4	0D7156	Epaulet équipé (jeu x 6)
46	2	0D5133	Vis TC M5x25 (jeu x 10)
47	2	0D3039	Vis TC M6x40 (jeu x 10)
84	1	0D3624	Rondelle CS M6 (jeu x 10)

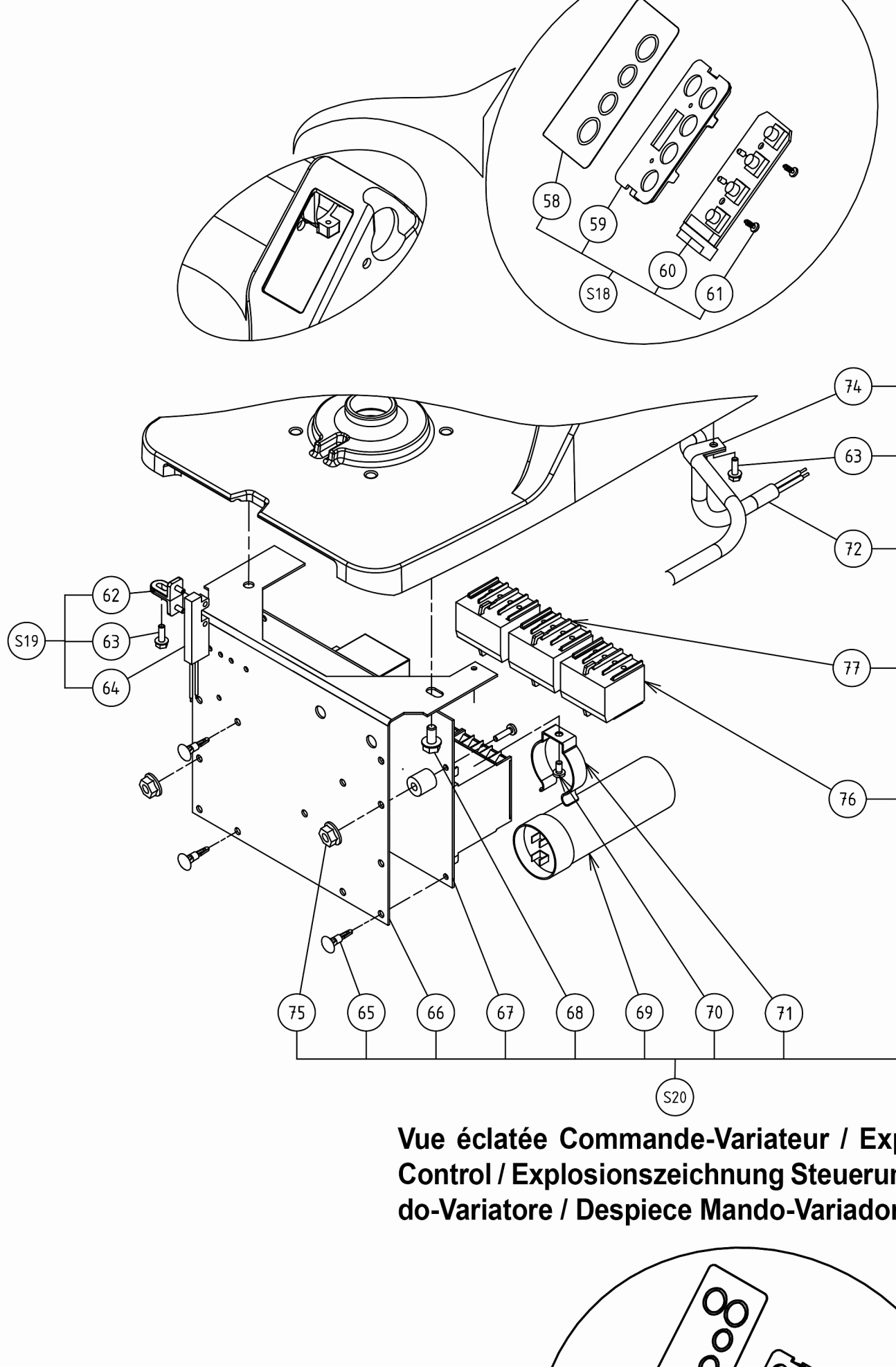
S11	1	0D5566	Caisson TR équipé
S12	1	0D7960	Socle traverse équipé

#### Vue éclatée Commande-Platine TR 1V mono / Exploded view TR 1-sp. single phase circuit board-Control / Explosionszeichnung Steuerung-Platine TR 1 GS WS / Esploso Comando Piastra TR 1V mono / Despiece Mando-Platina TR 1V mono / Sprängskiss- Kontroll-TR-Platin 1V enf.



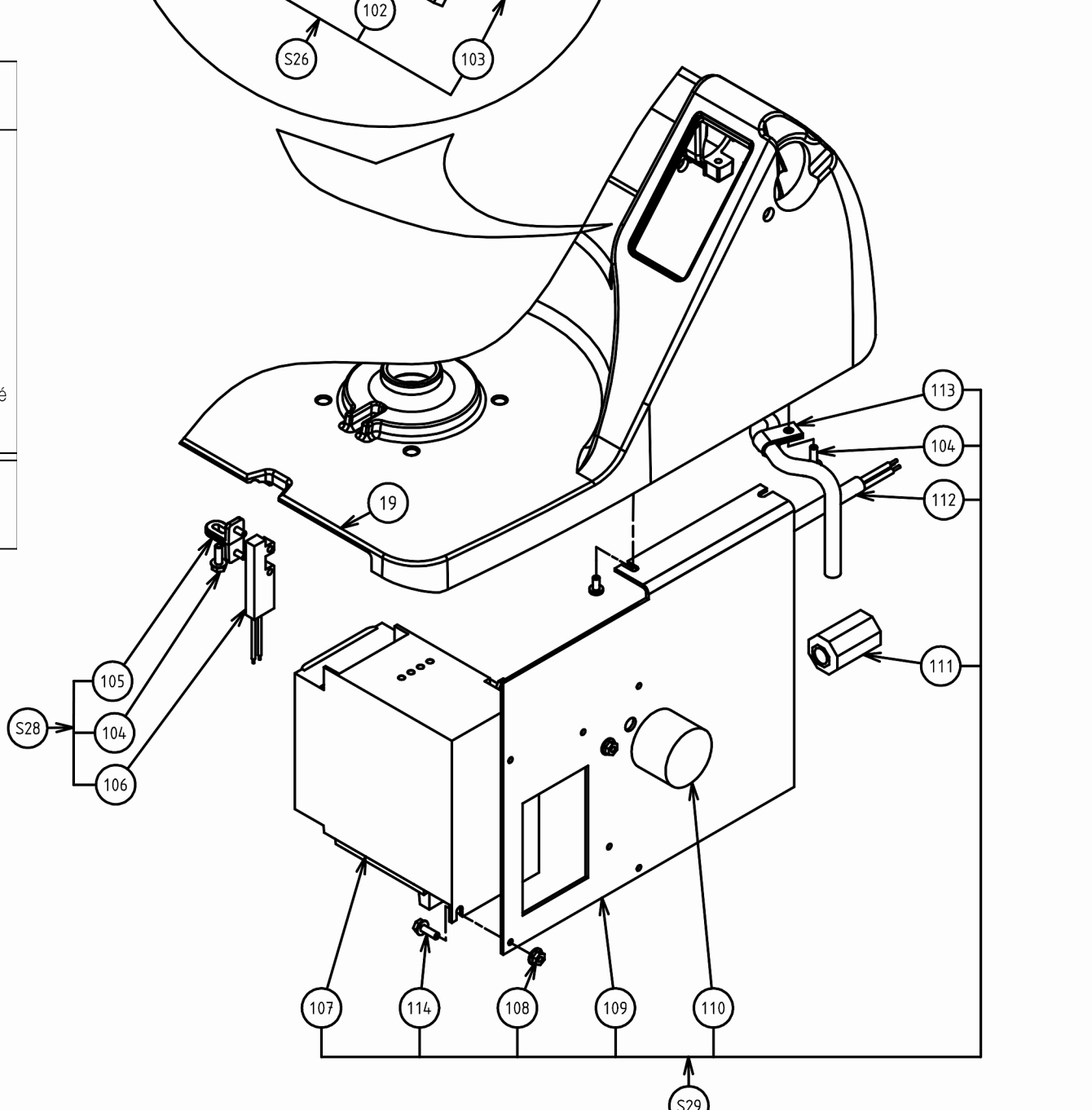
Rep. Qty	Code Part N°	Code Taille-Nr	Désignation
76	1	0D7096	Plaque tableau de bord TR 1 vitesse
77	1	0D5515	Support carte de commande
78	2	0D2918	Carte commande P1M/A
79	2	0D2918	Vis PT WN K30/8 (jeu x 10)
80	2	0D5517	Support sécurité
81	5	0D6754	Vis M4x12 (jeu x 10)
82	1	0D6626	Détecteur de proximité
83	5	0D2848	Entretroise fixation c.i. (jeu x 6)
84	1	0D7436	Relais tension
85	1	0U0471	Condensateur démarrage 90 mF
86	1	0U0243	Vis tole M4x8 (jeu x 10)
87	1	0D7501	Ecrou HU M4 (jeu x 10)
88	1	0U0403	Condensateur permanent 10 mF
89	1	0D7401	Resistance
90	1	0D5135	Barrette à bornes (jeu x 5)
91	1	0D3590	Ecrou HU M8 (jeu x 10)
92	1	0D7960	Carte puissance 1 vitesse monophasé
93	1	0D5602	Support composant fixé sur support moteur
94	1	0D7951	Cordon d'alimentation monophasé équipé
95	1	0D7969	Collier (jeu x 10)
S22	1	0D5573	Support carte commande complète
S23	1	0D5522	Support PSA complet
S25	1	0D7961	Support carte puissance 1 v mono compl.

#### Vue éclatée Commande-Platine TR 2V tri / Exploded view TR 2-sp three-phase. Circuit board-Control / Stückliste Steuerung-Regelantrieb / Esploso Comando Piastra TR 2V tri / Despiece Mando-Platina TR 2V tri / Sprängskiss- Kontroll-TR-Platin 2V tre



Rep. Qty	Code Part N°	Code Taille-Nr	Désignation
58	1	0D7097	Plaque tableau de bord TR 2 vitesses
59	1	0D5515	Support carte commande
60	1	S18	Carte commande P11/2/A
61	2	0D2918	Vis PT WN K30/8 (jeu x 10)
62	1	0D5517	Support sécurité
63	2	0D6754	Vis M4x12 (jeu x 10)
64	1	0D6626	Détecteur de proximité
65	7	0D2848	Entretroise fixation c.i. (jeu x 6)
66	1	0D5518	Support composant TR c.i.
67	1	0D7952	Carte de puissance 2 vitesses
68	2	0D6708	Vis tapette M6x16 (jeu x 10)
69	2	0K3662	Condensateur de freinage 100 mF
70	2	0D3429	Vis tole M4x8 (jeu x 10)
71	2	0D3491	Lyre
72	1	0D7963	Cordon d'alimentation tri équipé
74	1	0D7969	Collier (jeu x 10)
75	2	0D7501	Ecrou HU M4 (jeu x 10)
76	2	0D6441	Entretroise 4x10x10 (jeux10)
77	2	0D6755	Vis TC M4x20 (jeux10)
		0U0486	Contact additif
		0D7953	Contact additif

#### Vue éclatée Commande-Variateur / Exploded view Variable speed unit-Control / Explosionszeichnung Steuerung-Regelantrieb / Esploso Comando-Variatore / Despiece Mando-Variador / Sprängskiss - Kontroll-Variator



Rep. Qty	Code Part N°	Code Taille-Nr	Désignation
100	1	0D7098	Plaque tableau de bord TR V V
101	1	0D5515	Support carte de commande
102	1	0D5546	Carte de commande P1M/A +/-
103	1	0D2918	Vis PT WN K30/8 (jeu x 10) 1
104	1	0D6754	Vis tapette M4x12 (jeu x 10)
105	1	0D5517	Détecteur de proximité
106	1	voir S28	Variateur ATV12
107	1	0D7968	Ecrou HU M4 (j x 10)
108	1	0D7501	Support composant fixé sur support moteur
109	1	0D7949	Inductances
110	1	0D7949	Ferrite
111	1	0D6135	Cordon d'alimentation monophasé équipé
112	1	0D7969	Collier (jeu x 10)
113	1	0D5323	Vis tapette M4x16 (jeu x 10)
S26	1	0D7864	Carte commande complète TR V V
S28	1	0D7967	Support PSA complet (porte-clips)
S29	1	0D7970	Support variateur complet